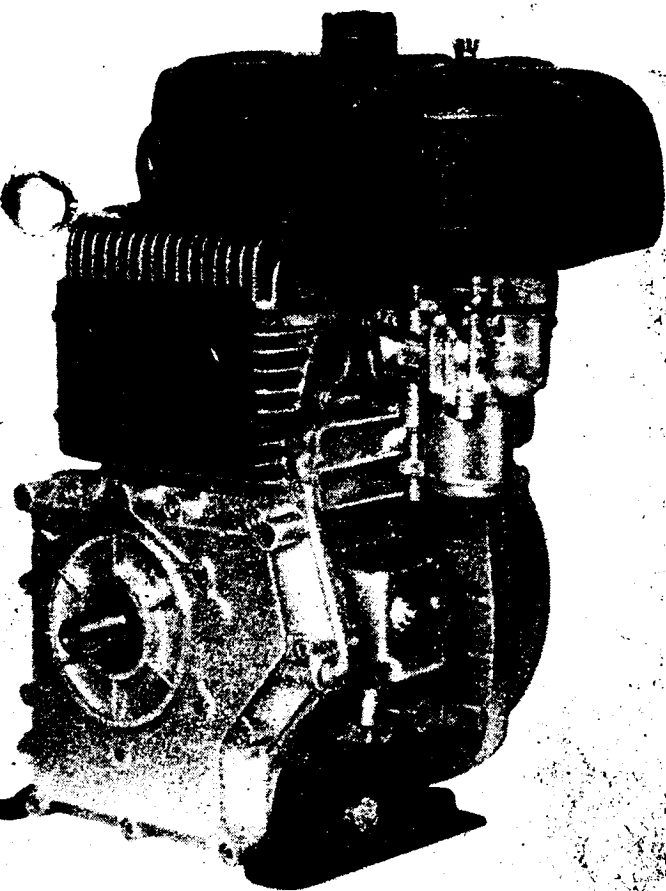


A ACME MOTORI



ISTRUZIONI PER IL FUNZIONAMENTO E L'USO DEI MOTORI AL 215 / 290 / 330

**ENTRETIEN POUR MOTEURS
MAINTENANCE FOR ENGINES
INSTANDHALTUNG FUER MOTOREN
MANUTENCION PARA MOTORES**

DATI TECNICI

Motore		AL 215	AL 290	AL 330
Alesaggio	mm.	65	75	80
Corsa	mm.	65	65	65
Cilindrata	cmc.	215	290	327
Ciclo		Otto	Otto	Otto
		4 tempi	4 tempi	4 tempi
Peso a secco	Kg.	20	21	22

CARTER - CILINDRO - TESTA

0023-995-040
0023-995-109

0023-771-056

0023-989-139

0111-993-012

0023-750-001

0023-296-105

0023-918-020

0024-918-021

0026-918-022

0077-918-122

0078-918-129

0026-449-006

0023-449-015

0077-449-105

0023-894-022

0023-449-009

0023-240-017

0023-240-105

0023-992-011

0023-763-001

0023-449-003

0023-449-108

0023-841-027

0023-625-039

0023-449-012

0023-676-101 lungo

0023-676-103 corto

0023-763-101

0023-325-070

0023-526-106

0023-992-039

0023-232-007

0023-536-004

0023-948-031

0023-449-110

0023-449-008

0023-231-097

0023-993-113

4010-526-121

3030-992-007

0023-227-106 Dx

0020-227-107 Sx

0023-167-040

0026-167-033

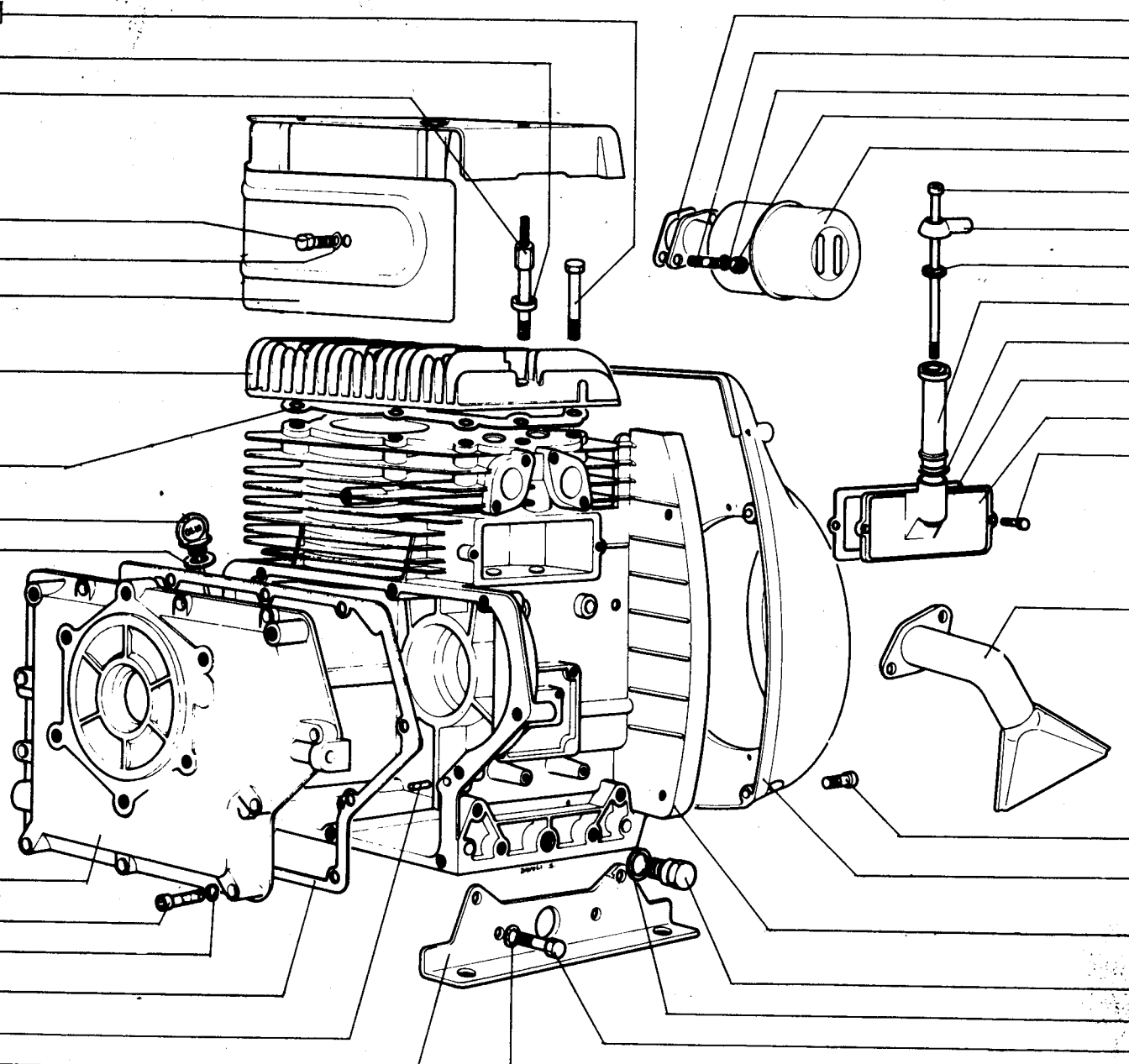
0077-167-108

0023-894-023

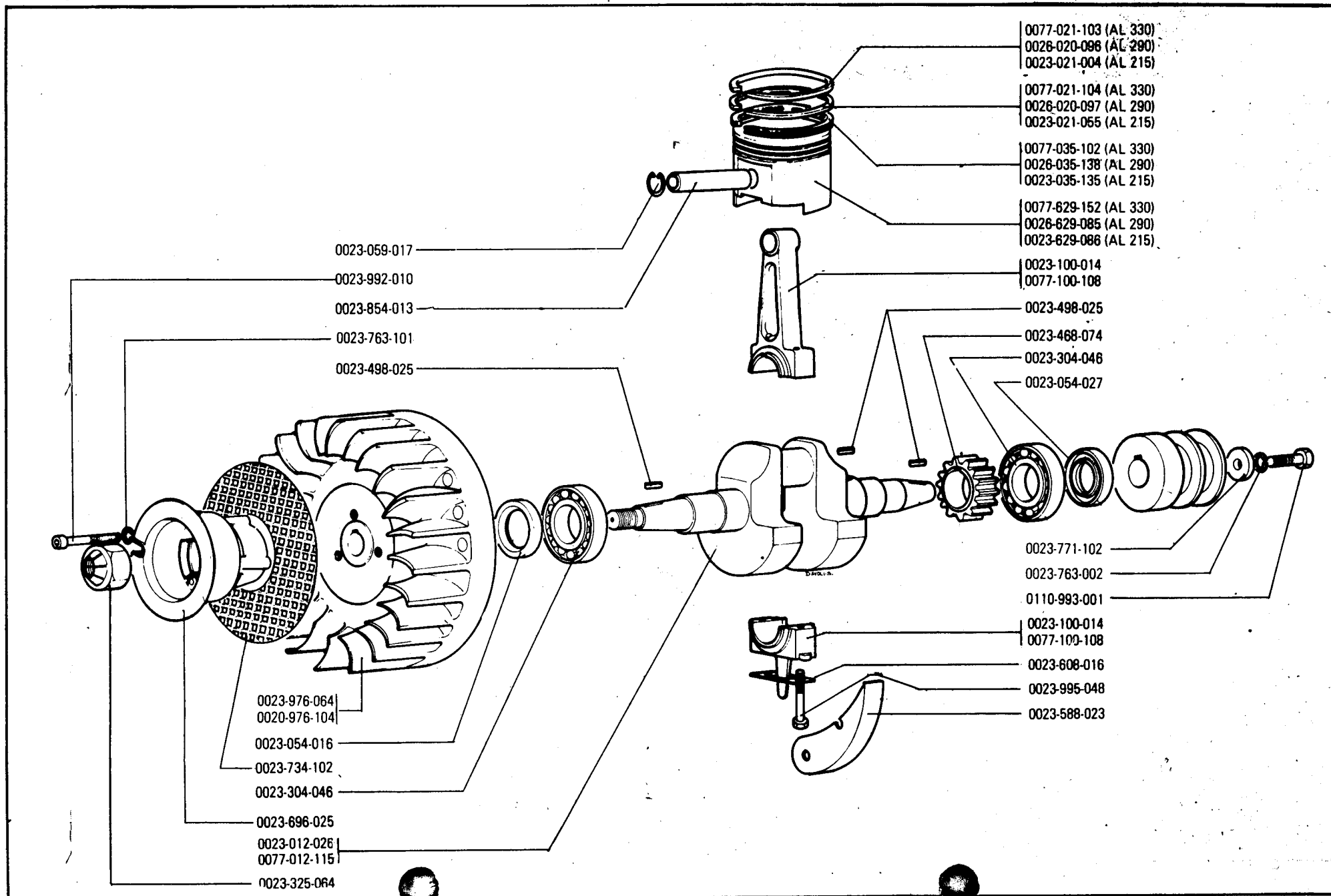
0023-758-024

0110-993-026

0023-750-004

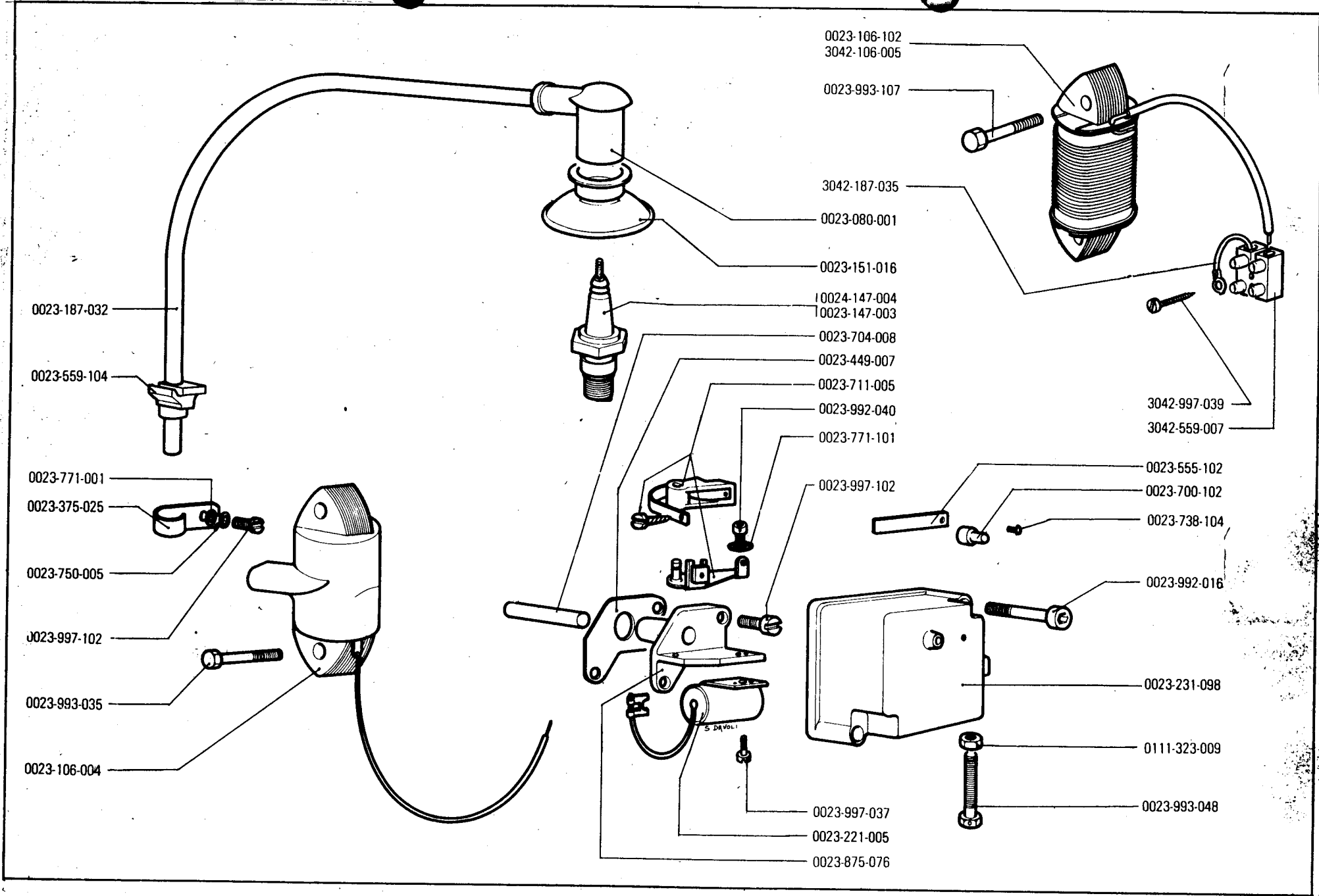


MANOVELLISMO



- | | |
|--------------|-----------------------|
| | 0077-021-103 (AL 330) |
| | 0026-020-096 (AL 290) |
| | 0023-021-004 (AL 215) |
| | 0077-021-104 (AL 330) |
| | 0026-020-097 (AL 290) |
| | 0023-021-055 (AL 215) |
| | 0077-035-102 (AL 330) |
| | 0026-035-138 (AL 290) |
| | 0023-035-135 (AL 215) |
| | 0077-629-152 (AL 330) |
| | 0026-629-085 (AL 290) |
| | 0023-629-086 (AL 215) |
| 0023-059-017 | 0023-100-014 |
| 0023-992-010 | 0077-100-108 |
| 0023-854-013 | 0023-498-025 |
| 0023-763-101 | 0023-468-074 |
| 0023-498-025 | 0023-304-046 |
| | 0023-054-027 |
| | 0023-771-102 |
| | 0023-763-002 |
| | 0110-993-001 |
| 0023-976-064 | 0023-100-014 |
| 0020-976-104 | 0077-100-108 |
| 0023-054-016 | 0023-608-016 |
| 0023-734-102 | 0023-995-048 |
| 0023-304-046 | 0023-588-023 |
| 0023-696-025 | |
| 0023-012-026 | |
| 0077-012-115 | |
| 0023-325-064 | |

GRUPPO ACCENSIONE — IMPIANTO LUCE 6V - 12V



DISTRIBUZIONE

Scarico

Aspirazione

0023-960-026

0023-960-027

0023-464-010

0023-464-009

0023-059-016

0023-616-028

0023-540-061

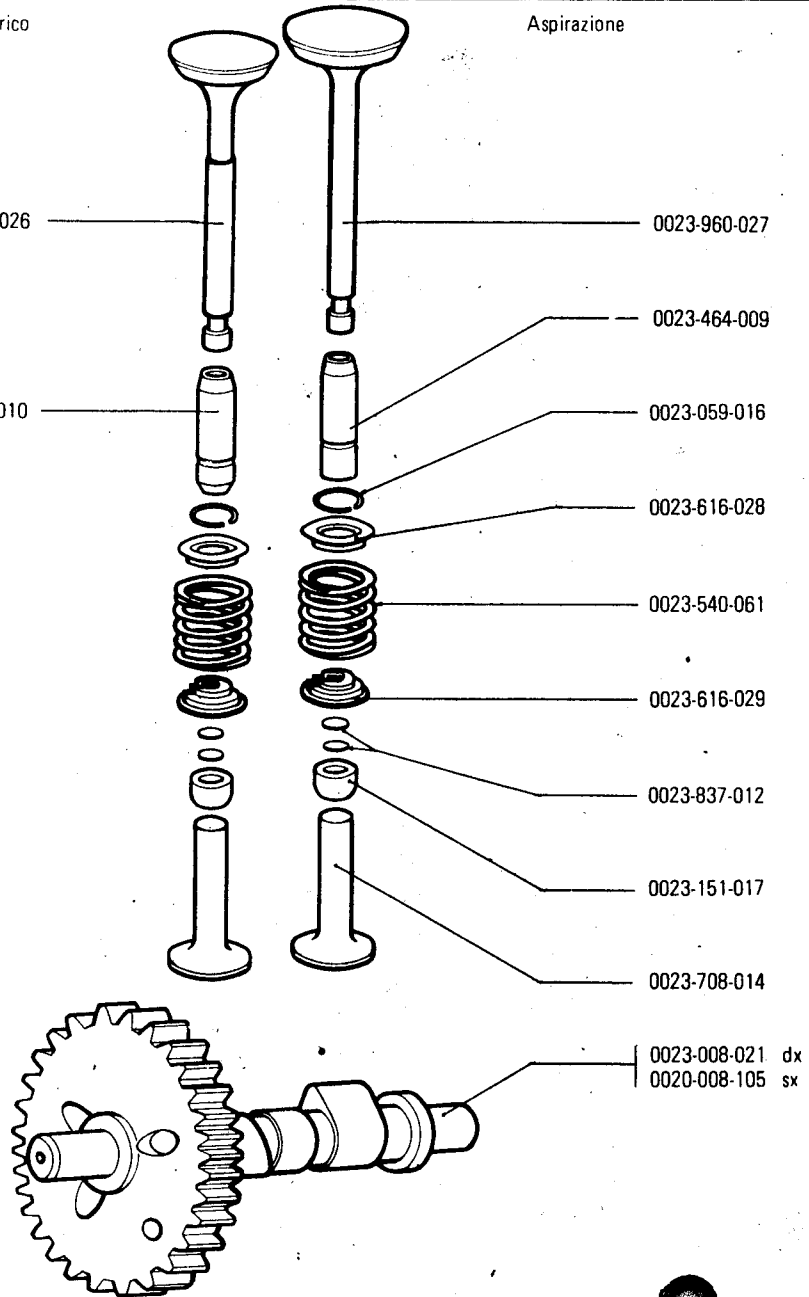
0023-616-029

0023-837-012

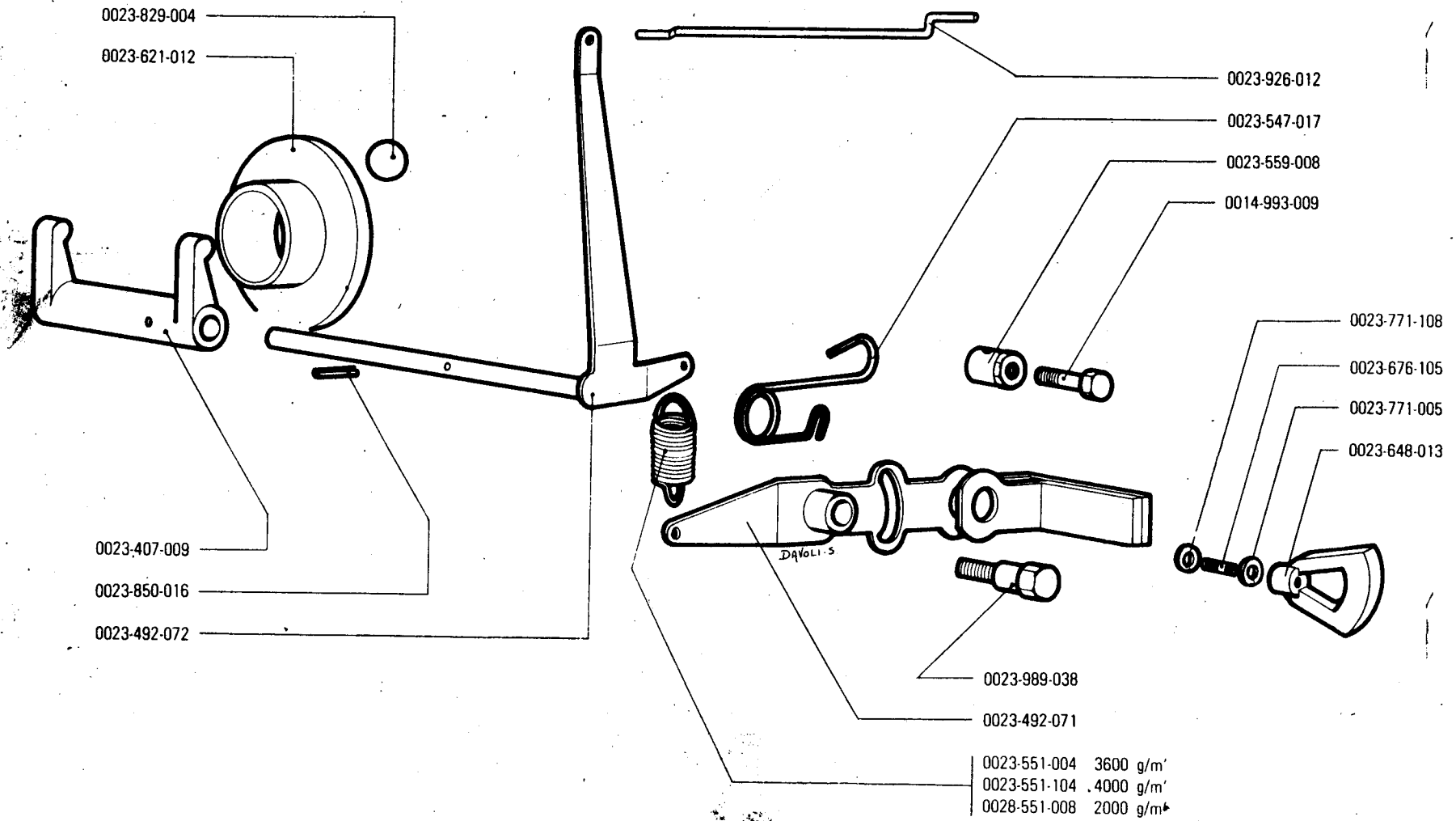
0023-151-017

0023-708-014

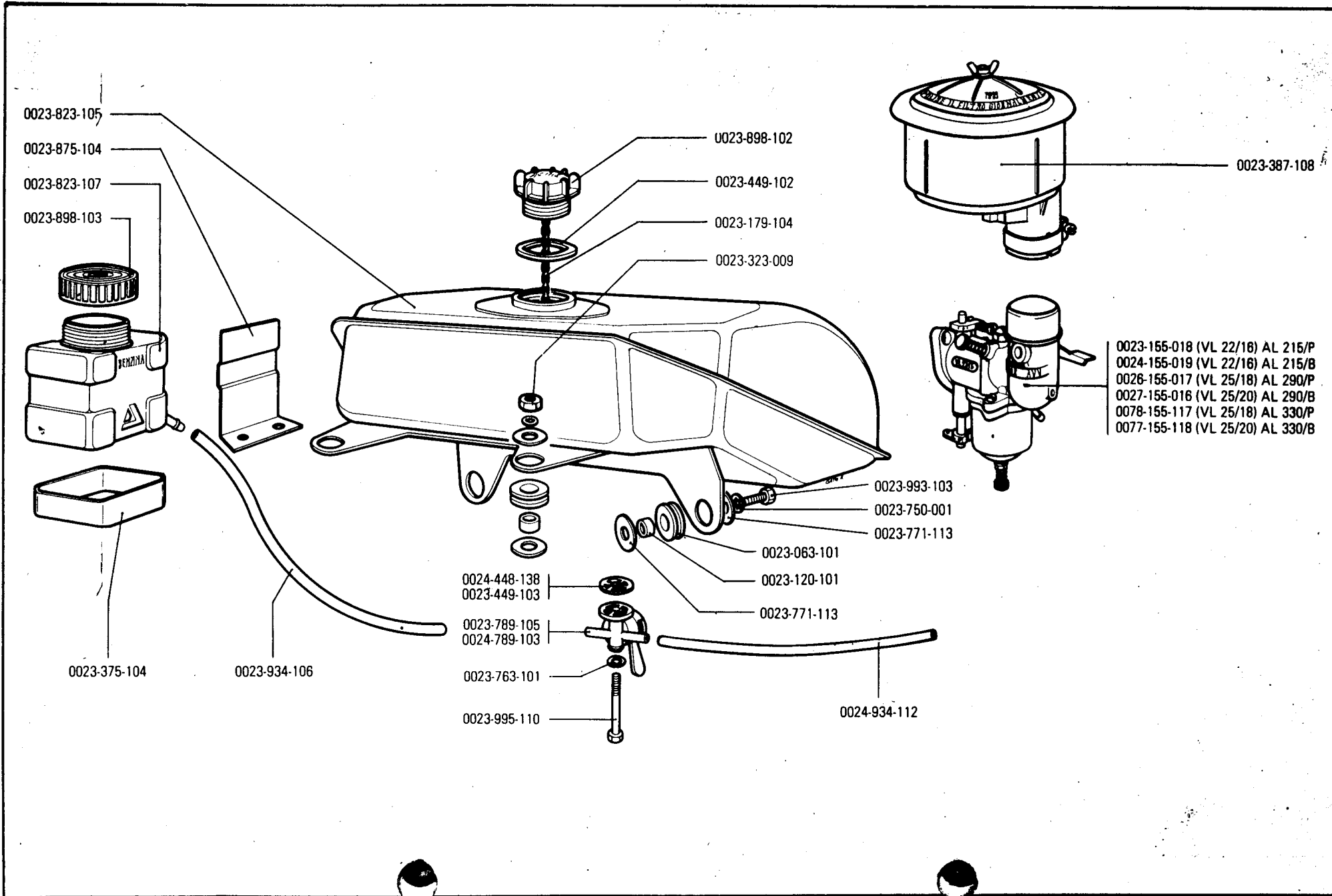
0023-008-021 dx
0020-008-105 sx



REGOLATORE DI GIRI



ALIMENTAZIONE



CARBURATORE VL 25 VL 22 - MICRO FIP 39

0315-850-103

0315-492-125

0315-071-121

0315-367-108

0314-367-008

0315-997-111

0302-540-034

0315-989-151

0023-449-005

0023-676-101

0023-767-001

0023-323-009

0315-367-103

0315-046-103

0315-997-121

0314-492-076

0315-758-111

2328-758-021

0315-423-105

0302-894-011

0302-540-036

0315-997-123

0304-431-006

0315-997-131

0302-758-018

0315-492-126

0315-997-110

2328-758-021

0314-575-018

0314-359-010

0315-260-101

0313-260-102

0314-260-111

0308-956-008

0308-363-002

0308-419-002

∅ 90 0308-431-008

∅ 80 0315-431-120

∅ 75 0316-431-121

∅ 100 0314-431-010

∅ 95 0308-431-007

0308-448-027

0308-964-002

2328-000-000

0332-423-101

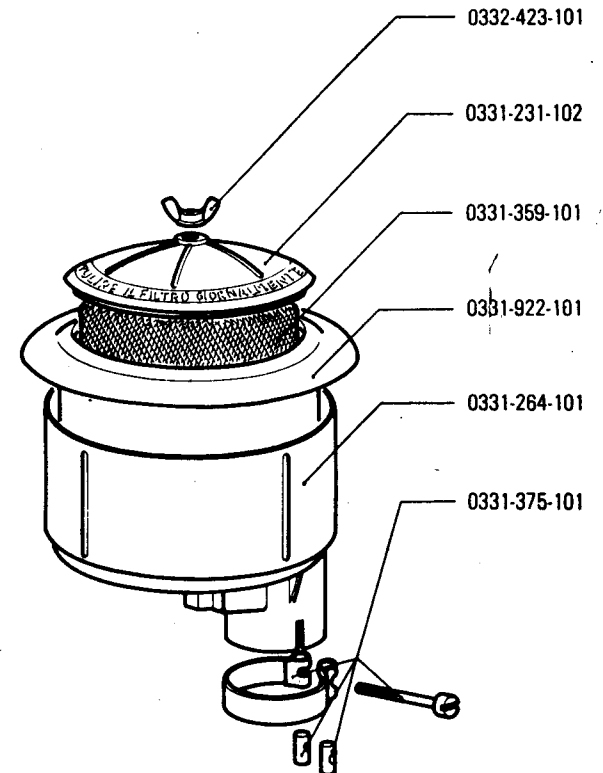
0331-231-102

0331-359-101

0331-922-101

0331-264-101

0331-375-101



GRUPPO AVVIATORE A RECUPERO

